

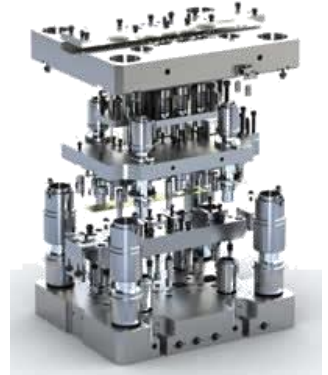
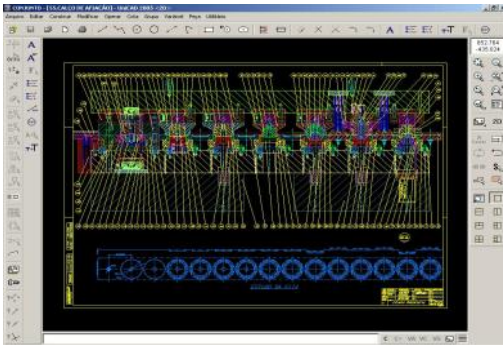
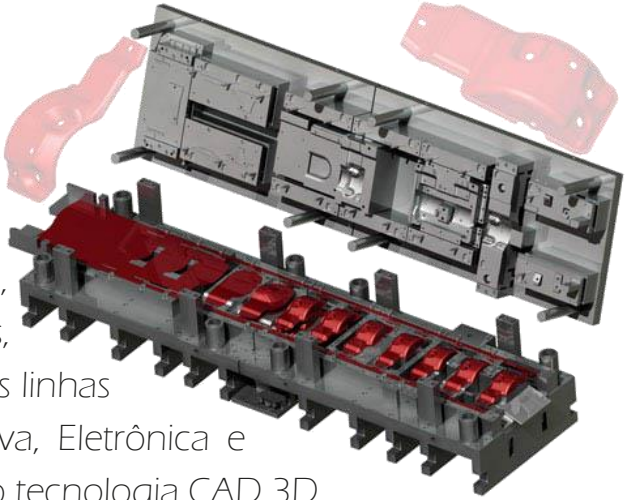


Projetos
Fabricação e
Consultoria de
Estampos e
Ferramentais

www.projetosdeestampos.com.br

Serviços

Desenvolvimento, Projeto, Construção e Try-Out de Estampos Individuais CDR, Progressivos e Especiais, dentro das mais variadas linhas de produtos (Automotiva, Eletrônica e Linha Branca), utilizando tecnologia CAD 3D.

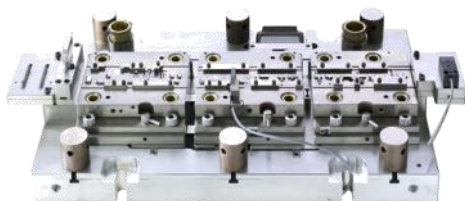


Oferecemos também, treinamentos em Tecnologia de Estampagem dos Metais e outros temas conforme necessidade do cliente, além de consultoria/assessoria voltadas para as áreas técnicas e produção, em indústrias de produtos estampados em geral.



Política

A acertividade do projeto é garantida pois a **TopProj** adota como política básica, o envolvimento do Cliente em todas as etapas do processo, desde o ante-projeto até a liberação do ferramental para a produção.



www.projetosdeestampas.com.br

Diferencial

A **TopProj** diferencia-se do mercado pela vasta experiência de seus profissionais e principalmente pela assessoria e suporte pós-venda, contínuos.



Parcerias

A TopProj mantém parceria com ferramentarias altamente capacitadas, o que garante a qualidade e o prazo de entrega, á custos competitivos.



Tel.: ++ 55 11 9.8807-7624

++ 55 11 9.7434-1002

E-mail: projetosestampos@gmail.com

Web: www.projetosdeestampos.com.br